

**Folha de Respostas**Candidato: \_\_\_\_\_ **GABARITO** \_\_\_\_\_

NOTA: \_\_\_\_\_

DATA: \_\_\_\_\_

Prezado Candidato:

A Folha de Respostas é documento único e final para a correção. Nela as marcações só podem ser feitas em forma de **X** com caneta esferográfica de tinta **azul** ou de tinta **preta**.

Não será permitida, durante a realização da prova, a comunicação entre os candidatos nem a utilização de celulares, aparelhos eletrônicos, livros, anotações, impressos ou qualquer material de consulta, salvo quando o mesmo for entregue pelo instrutor responsável pela aplicação da prova.

1	A	B	C	D	E
2	A	B	C	D	E
3	A	B	C	D	E
4	A	B	C	D	E
5	A	B	C	D	E
6	A	B	C	D	E
7	A	B	C	D	E
8	A	B	C	D	E
9	A	B	C	D	E
10	A	B	C	D	E
11	A	B	C	D	E
12	A	B	C	D	E
13	A	B	C	D	E
14	A	B	C	D	E
15	A	B	C	D	E
16	A	B	C	D	E
17	A	B	C	D	E
18	A	B	C	D	E
19	A	B	C	D	E
20	A	B	C	D	E
21	A	B	C	D	E
22	A	B	C	D	E
23	A	B	C	D	E
24	A	B	C	D	E
25	A	B	C	D	E

**Instruções gerais para a execução da prova**

Para a execução da prova anexa, é necessário a leitura e cumprimento dos itens a seguir:

1. Cada questão tem apenas uma resposta.
2. Tempo de duração: 1:30h.
3. Confira o número de questões: 25.



*PROVA CONCURSO FBTS – 21/22*

## **AUTORIZAÇÃO DE VINCULAÇÃO DE IMAGEM**

Eu, \_\_\_\_\_, portador do RG \_\_\_\_\_ e do CPF \_\_\_\_\_, regularmente inscrito no CONCURSO PARA INSPETOR DE SOLDAGEM NÍVEL 1 (SEMIPRESENCIAL) – pela Fundação Brasileira de Tecnologia da Soldagem. Estou ciente e autorizo a vinculação e divulgação de imagens que possam ocorrer.

\_\_\_\_\_  
Assinatura do Candidato

### **Uma carta e o Natal**

Este será o primeiro Natal que enfrentaremos, pródigos e lúcidos. Até o ano passado conseguimos manter o mistério — e eu amava o brilho de teus olhos quando, manhã ainda, vinhas cambaleando de sono em busca da árvore que durante a noite brotara embrulhos e coisas. Havia um rito complicado e que começava na véspera, quando eu te mostrava a estrela de onde Papai Noel viria, com seu trenó e suas renas, abarrotado de brinquedos e presentes.

Tu ias dormir e eu velava para que dormisses bem e profundamente. Tua irmã, embora menor, creio que ela me embromava: na realidade, ela já devia pressentir que Papai Noel era um mito que nós fazíamos força para manter em nós mesmos. Ela não fazia força para isso, e desde que a árvore amanhecesse florida de pacotes e coisas, tudo dava na mesma. Contigo era diferente. Tu realmente acreditavas em mim e em Papai Noel.

Na escola te corromperam. Disseram que Papai Noel era eu — e eu nem posso repelir a infâmia e o falso testemunho. De qualquer forma, pediste um acordeão e uma caneta — e fomos juntos, de mãos dadas, escolher o acordeão.

O acordeão veio logo, e hoje, quando o encontrar na árvore, já vai saber o preço, o prazo da garantia, o fabricante. Não será o mágico brinquedo de outros Natais.

Quanto à caneta, também a compramos juntos. Escolheste a cor e o modelo, e abasteceste de tinta, para "já estar pronta" no dia de Natal. Sim, a caneta estava pronta. Arrumamos juntos os presentes em volta da árvore. Foste dormir, eu quedei sozinho e desesperado.

E apanhei a caneta. Escrevi isto. Não sei, ainda, se deixarei esta carta junto com os demais brinquedos. Porque nisso tudo o mais roubado fui eu. Meu Natal acabou e é triste a gente não poder mais dar água a um velhinho cansado das chaminés e tetos do mundo.

Carlos Heitor Cony, Folha de São Paulo, 31/12/2017.

**1) O texto é uma carta dirigida a:**

- a) Uma das filhas do cronista;
- b) Uma menina carente desconhecida;
- c) Uma filha já adulta, com alma de menina;
- d) Uma menina fictícia, que ainda acredita em Papai Noel;
- e) Uma mulher adulta, menina de outrora.

**2) Em todos os segmentos a seguir, retirados do texto, há dois elementos unidos pela conjunção ( e ); assinale a opção que indica o segmento em que a ordem desses dois elementos não pode ser trocada.**

- a) “... eu te mostrava a estrela onde Papai Noel viria, com seu trenó e suas renas, ...”.
- b) “...abarrotado de brinquedos e presentes.”
- c) “Tu ias dormir e eu velava ...”.
- d) “...para que dormisses bem e profundamente.”
- e) “...desde que a árvore amanhecesse florida de pacotes e coisas, ...”.

**3) “Este será o primeiro Natal que enfrentaremos, pródigos e lúcidos”; o adjetivo “lúcidos” se justifica porque**

- a) A noite de Natal é cheia de luz;
- b) As fantasias do Natal se haviam extinguido;
- c) Os presentes tinham sido comprados por pai e filha juntos;
- d) A própria filha havia escolhido os presentes do Natal;
- e) O pai entrara em acordo com a filha sobre os presentes.

**4) “Até o ano passado conseguimos manter o mistério — e eu amava o brilho de teus olhos quando, manhã ainda, vinhas cambaleando de sono em busca da árvore que durante a noite brotara embrulhos e coisas”.**

**O “mistério” aludido nesse segmento do texto aparece explicitado em**

- a) “...e eu amava o brilho dos teus olhos”;
- b) “...quando manhã, ainda”;
- c) “...vinhas cambaleando de sono”;
- d) “em busca da árvore”;
- e) “...que durante a noite brotara embrulhos e coisas”.

**5) “... que durante a noite brotara embrulhos e coisas”.**

**A forma verbal “brotara” pode ser adequadamente substituída por**

- a) brotou;
- b) brotava;
- c) vinha brotando;
- d) havia brotado;
- e) eram brotados.

**6) Para fazer a pintura de uma sala, um pintor cobrou R\$ 480,00 referentes à mão de obra e ao galão de tinta que será necessário. Sabe-se, entretanto, que o preço, apenas da mão de obra, é de R\$ 220,00 a mais do que o preço do galão de tinta. O preço do galão de tinta é de:**

- a) R\$ 130,00;
- b) R\$ 150,00;
- c) R\$ 180,00;
- d) R\$ 220,00;
- e) R\$ 260,00.

**7) Ana, Cecília, Laura, Maria e Tânia são meninas com idades diferentes. Sabe-se que Laura é mais velha que Cecília, mas é mais nova que Ana. Por sua vez, Ana é mais nova que Maria, que é mais velha que Tânia, que é mais velha que Laura. É correto concluir que:**

- a) Tânia é mais nova que Ana;
- b) Laura é mais velha que Tânia;
- c) Cecília é mais nova que Tânia;
- d) Maria não é a mais velha das cinco meninas;
- e) Cecília é mais velha que Ana.

**8) Tiago, Milton e Jonas são amigos. Dois deles moram em apartamentos vizinhos e o outro mora em uma casa. Certo dia, os três foram a um restaurante e um pediu pizza, outro pediu massa e o outro pediu bife. Sabe-se que:**

- **Tiago não pediu pizza.**
- **Milton não pediu massa.**
- **O vizinho de Jonas pediu bife.**
- **Quem mora em uma casa pediu pizza.**

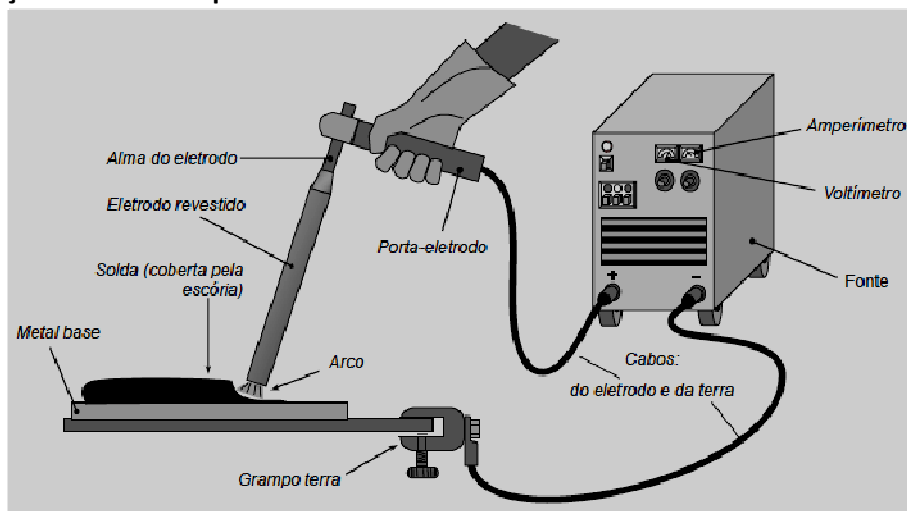
**É correto concluir que:**

- a) Tiago pediu massa;
- b) Jonas pediu massa;
- c) Milton pediu bife;
- d) Jonas pediu pizza;
- e) Tiago pediu pizza.

9) O conhecimento dos efeitos das inúmeras variáveis de soldagem na solda resulta no controle do processo de soldagem arco submerso, por exemplo. Mediante esta afirmação marque a opção em que uma determinada variável de soldagem promove um específico efeito na solda:

- a) Maior tensão do arco (V) → menor a largura do passe de solda;
- b) Maior intensidade de corrente (A) → maior penetração;
- c) Maior Stick-out → menor taxa de deposição;
- d) Menor diâmetro do eletrodo → menor penetração na solda;
- e) Maior velocidade de soldagem → maior penetração na solda.

10) O desenho esquemático informado abaixo é representativo do processo de soldagem Eletrodo Revestido. Dentre as opções abaixo marque a correta:



- a) Porta eletrodo é o dispositivo utilizado para prender o cabo onde se encontra o porta-eletrodo enquanto conduz corrente elétrica através do eletrodo revestido;
- b) Fonte de energia é uma das partes do equipamento de soldagem, onde no processo eletrodo revestido os transformadores são os mais utilizados;
- c) Cabos de soldagem são empregados dois: o cabo de solda é considerado o cabo de retorno que faz a ligação entre o metal de base a um dos terminais da fonte de energia e o cabo-terra que interliga o alicate ao outro terminal da fonte de energia;
- d) Grampo é um dispositivo para conectar o cabo-terra à peça a ser soldada;
- e) Eletrodo revestido é um eletrodo metálico, não consumível, utilizado na soldagem.

11) Dentre as alternativas abaixo, qual é considerado uma limitação do processo de soldagem a arco submerso?

- a) Alta taxa de deposição;
- b) Montagem da junta sem muita necessidade de ajustes precisos;
- c) Posição de soldagem;
- d) Poucos fumos de soldagem;
- e) Solda com excelente acabamento.

**12) No processo de soldagem Eletrodo revestido, o revestimento do eletrodo possui funções importantes na soldagem. Marque a opção incorreta:**

- a) A contribuição com a adição de elementos de liga é uma das funções físicas;
- b) O fornecimento de gases para a formação de uma atmosfera protetora do metal durante transferência para a poça de fusão e da própria poça de fusão é uma das funções físicas;
- c) A adição de alguns elementos químicos com o propósito de escorificar impurezas da poça de fusão é uma das funções metalúrgicas;
- d) A facilidade de abertura e estabilização do arco durante a soldagem, através da formação de uma atmosfera facilmente ionizável devido a presença de alguns elementos químicos é uma das funções elétricas;
- e) A contribuição para um bom acabamento do cordão de solda é uma das funções físicas.

**13) Qual processo de soldagem que não há formação de nenhuma escória?**

- a) Soldagem MIG/MAG;
- b) Soldagem a Arco Submerso;
- c) Soldagem com Arame Tubular;
- d) Soldagem com Eletrodo Revestido;
- e) Soldagem TIG.

**14) Na soldagem com o processo a plasma, qual o gás plasma adequado para soldagem de um aço inox com espessura inferior a 10mm?**

- a) 65% Ar – 35% H<sub>2</sub>;
- b) O<sub>2</sub>;
- c) Ar;
- d) 95% N<sub>2</sub> – 5% H<sub>2</sub>;
- e) 65% Ar – 5% H<sub>2</sub>.

**15) Segundo a AWS – “American Welding Society”, diversas especificações de arame tubular (ex: arame tubular de aço carbono, arame tubular de aço baixa liga, arame tubular de aço inoxidável). Um dos critérios para classificação dos arames pertencentes à estas especificações citadas consiste do uso ou não de proteção gasosa adicional.**

**Marque a alternativa correta quanto ao uso de proteção adicional:**

- a) Arame tubular com proteção adicional de gás – proteção do arco e da poça de fusão é feita exclusivamente pela combustão do fluxo em pó (granular) contido no núcleo do arame;
- b) Arame tubular autoprottegido – proteção do arco e da poça de fusão é feita pelo material do arame;
- c) Arame tubular com proteção adicional de gás – proteção do arco e da poça de fusão é feita pelo material do arame;
- d) Arame tubular com proteção adicional de gás – proteção do arco e da poça de fusão é feita unicamente pelos gases gerados pela queima do fluxo;
- e) Arame tubular autoprottegido – proteção do arco e da poça de fusão é feita apenas pela combustão e decomposição do fluxo em pó (granular) contido no núcleo do arame.

16) Dentre as discontinuidades que podem ocorrer no processo MIG/MAG, qual é devido a uma utilização do gás de proteção com vazão indevida (*baixa ou alta demais*)?

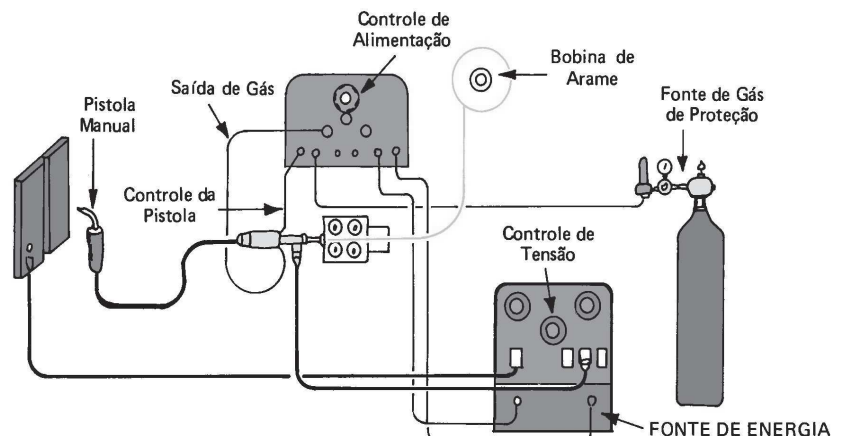
- a) Falta de penetração;
- b) Porosidade;
- c) Mordedura;
- d) Trincas;
- e) Inclusões de escória.

17) O desenho esquemático informado abaixo é representativo do processo de soldagem Arame Tubular.

A norma americana AWS A3.0 define consumível de soldagem como material empregado na deposição ou proteção da solda, tais como: eletrodo revestido, vareta, arames, anel consumível, gás, fluxo, entre outros.

Considerando este processo de soldagem Arame Tubular, quais são os consumíveis de soldagem utilizados neste processo?

- a) Gás de proteção e arame;
- b) Arame e metal de base;
- c) Metal de base e controle de alimentação;
- d) Arame e metal de solda solidificado;
- e) Pistola e bobina de arame.



18) Na soldagem pelo processo arame tubular, as possíveis transferências metálicas além de serem em função dos parâmetros de soldagem empregados, são também em função do gás ou mistura gasosa utilizada.

Assinale a opção incorreta a seguir:

- a) A taxa de deposição na transferência por curto-circuito é a maior entre os tipos de transferência;
- b) Com a transferência por spray, o processo arame tubular fica limitado para aplicação na posição plana;
- c) Na transferência por curto-circuito utilizam-se as menores faixas de corrente e diâmetros de arame associadas a este processo de soldagem;
- d) Com a transferência globular, o processo arame tubular fica limitado para aplicação na posição plana;
- e) Apenas o argônio e as misturas gasosas de argônio com teor de CO<sub>2</sub>, com variação entre 8 e 15%, permitem produzir a transferência por spray.



A norma americana AWS A2.4 estabelece que os símbolos de soldagem sejam posicionados acima ou abaixo da linha de referência, dependendo da localização da seta em relação à junta.

As observações abaixo servem para as questões 19), 20) e 21).

Obs 01. Símbolo abaixo da linha de referência corresponde a uma solda realizada no mesmo lado que a seta aponta.

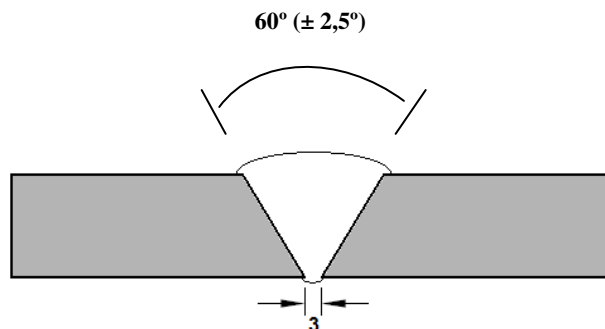
Obs 02. Símbolo acima da linha de referência corresponde a uma solda realizada do lado oposto ao que a seta aponta.

Obs 03. Os símbolos de solda em ângulo, soldas em chanfro em meio V, em K, em J são sempre indicados com uma perna perpendicular à esquerda do símbolo.

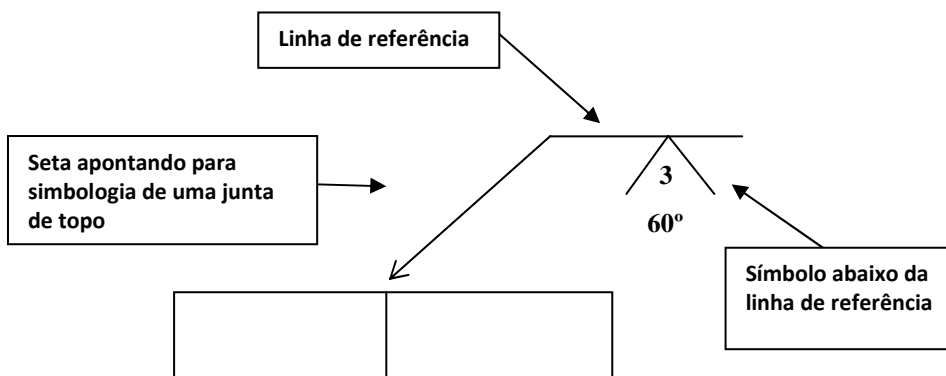
Obs 04. Observar que a profundidade de preparação do bisel vem indicada à esquerda da penetração da junta, e sem parênteses.

Obs 05. A norma americana AWS A3.0 define bisel como borda do componente a ser soldado, preparado na forma angular.

Obs 06. A norma americana AWS A3.0 define penetração da junta, numa junta em ângulo, como a distância entre a margem e a raiz da solda, tomada de uma reta perpendicular à superfície do metal de base.

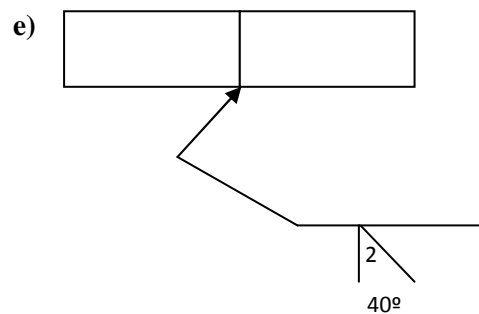
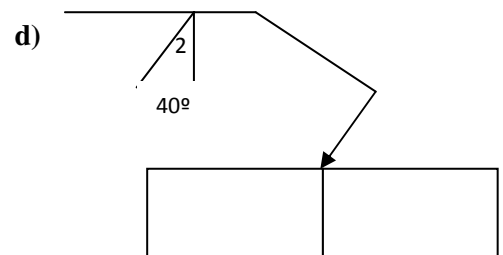
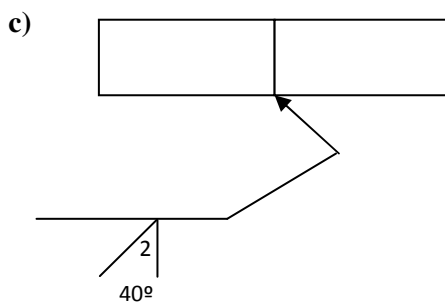
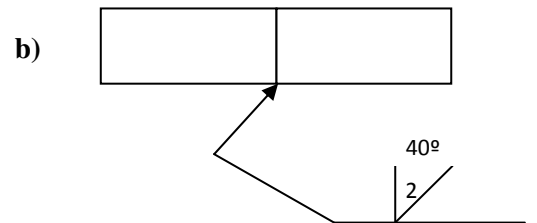
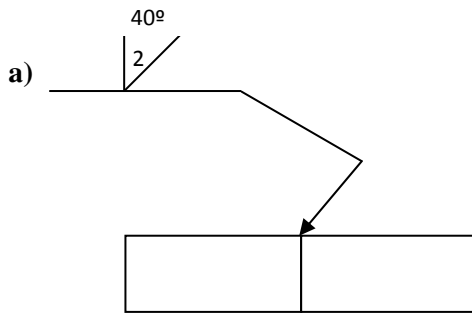
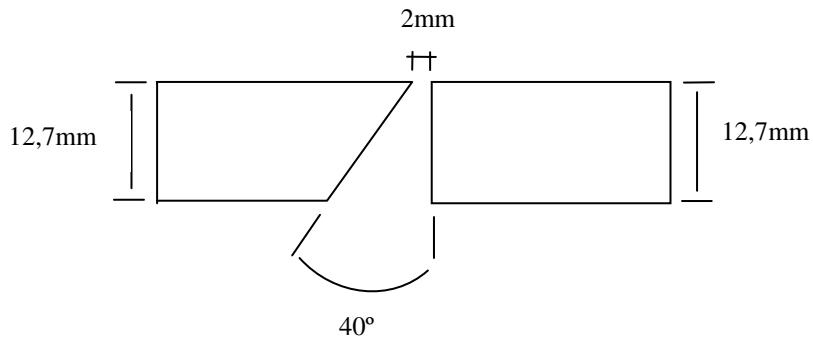


Exemplo da junta a ser soldada

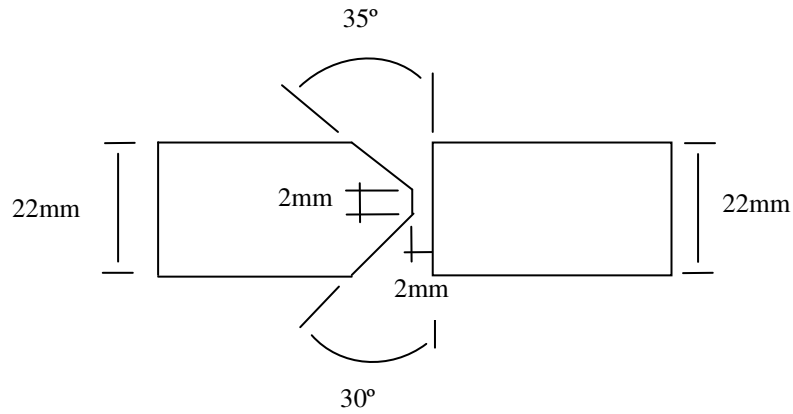


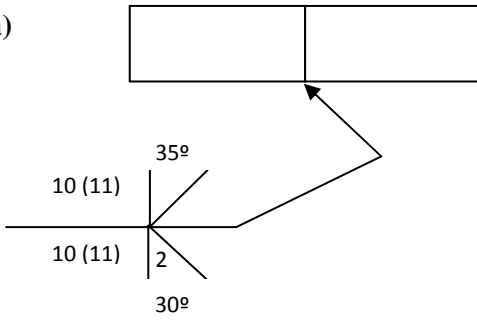
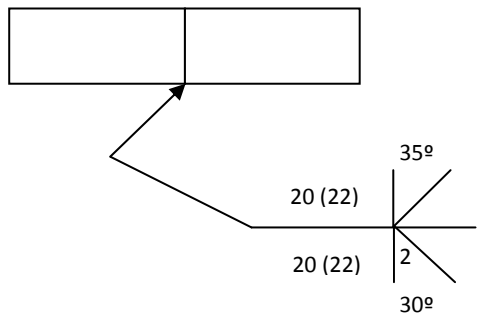
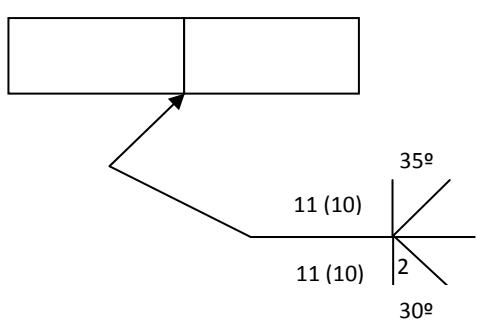
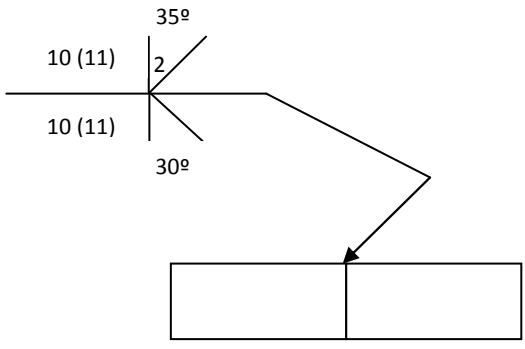
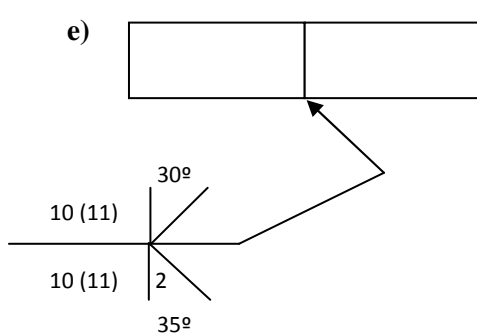
Exemplo da simbologia de soldagem indicando como deve ser feita a soldagem da junta acima

19) De acordo com o croqui da junta de topo abaixo, informe a simbologia de soldagem correta:

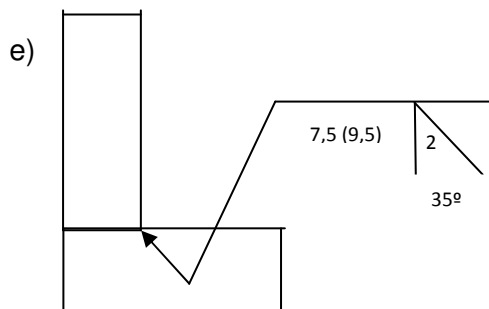
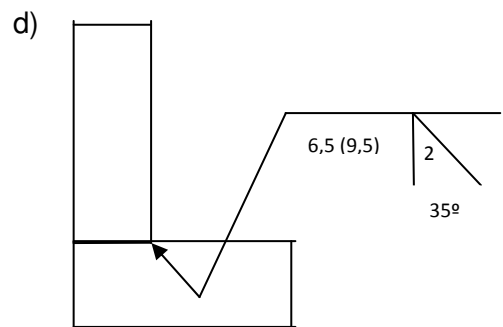
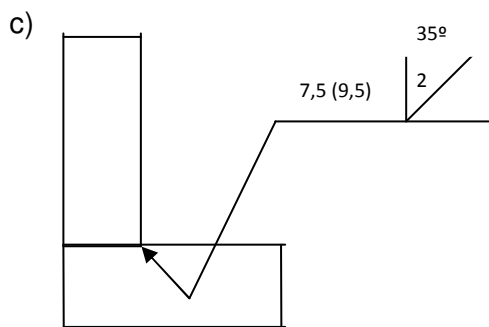
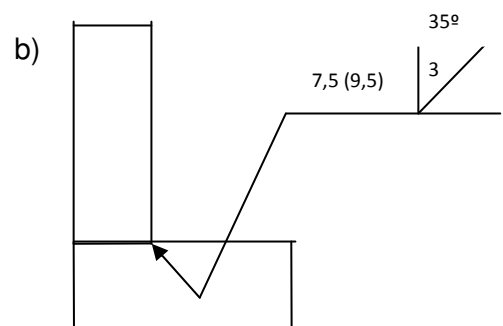
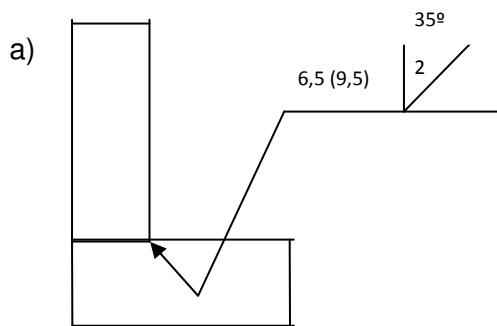
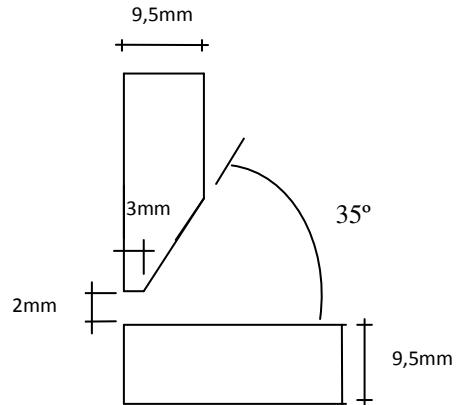


20) De acordo com o croqui da junta de topo abaixo, informe a simbologia de soldagem correta:



- a) 
- b) 
- c) 
- d) 
- e) 

21) De acordo com o croqui da junta em ângulo abaixo, informe a simbologia de soldagem correta:



**22) Em um Instrução de Execução de Inspeção de Soldagem (IEIS) está especificada a faixa de temperatura admissível para liberação da soldagem em uma junta. Temperatura mínima (pré-aquecimento) de 45°C e temperatura máxima (interpasse) de 200°C. Para controle de temperatura estão disponíveis para uso os lápis de fusão de 40°C / 50°C / 60°C / 150°C / 165°C / 175°C / 190°C / 205°C. Pode-se afirmar que...**

- a) O lápis de fusão de 40°C pode ser utilizado neste caso, para controle da temperatura de pré-aquecimento;
- b) Quando for atingida, na junta, a temperatura de interpasse especificada na IEIS, os lápis de fusão de 190°C e 205°C não irão se fundir, apenas o lápis de 175°C e/ou abaixo desta temperatura irão derreter;
- c) Nenhum dos lápis de fusão disponíveis para uso pode ser utilizado, pois com suas respectivas temperaturas não se poderia fazer um controle de temperatura adequado;
- d) Quando for atingida, na junta, a temperatura de mínima especificada na IEIS, o lápis de fusão de 50°C, dentre os disponíveis, seria o mais recomendado para o controle de temperatura de pré-aquecimento;
- e) Conforme a temperatura máxima especificada na IEIS em questão, o lápis de fusão de 205°C, dentre os disponíveis, seria o mais recomendado para o controle de temperatura de interpasse.

**23) Qual é a resposta correta da multiplicação abaixo? Deve-se levar em consideração operação com algarismos significativos e regras de arredondamento informadas a seguir:**

**Obs 01. O resultado de uma multiplicação ou de uma divisão deve ser arredondado para o mesmo número de algarismos significativos que o do termo com menor número de algarismos significativos;**

**Obs 02. Só se pode suprimir um algarismo quando o número apresentar casas decimais. / Se o algarismo a suprimir for inferior a cinco, despreza-se esse número. / Se o algarismo a suprimir for maior do que cinco, adiciona-se uma unidade ao algarismo anterior.**

$$07,4 \times 5,13 = \dots\dots$$

- a) 38;
- b) 37,962;
- c) 37;
- d) 37,9;
- e) 38,0.

**24) Quantos algarismos significativos tem o número  $0,00790 \times 10^{-2}$  ?**

- a) 4 algarismos significativos;
- b) 5 algarismos significativos;
- c) 3 algarismos significativos;
- d) 6 algarismos significativos;
- e) 2 algarismo significativo.

**25) No dimensional de uma junta de topo, foi detectado que a mesma encontra-se com embicamento excedendo o valor máximo admissível pelo projeto. Qual dos instrumentos apresentados a seguir é apropriado para medir esta não conformidade?**

- a) Trena;
- b) Clinômetro;
- c) Calibre solda;
- d) Paquímetro;
- e) Transferidor de ângulo.